

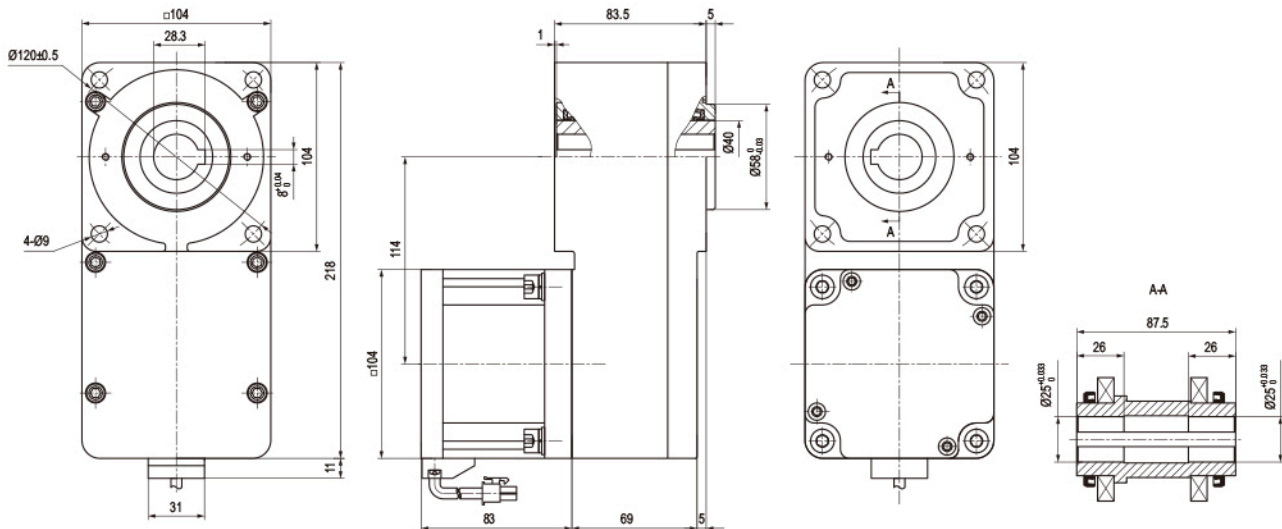
L 型中空扁平 100 无刷直流减速电机 L-Type Hollow Flat 100 Brushless DC Reducer

300W 400W 500W

□104mm



电机外形图 Motor Dimensions



电机性能参数 Motor Performance Parameters

型号 Model	额定功率 Rated Power	电压 Voltage	额定电流 Rated Current	额定转速 Rated Speed	额定力矩 Rated Torque	长度 Lenght	
	W	V	A	RPM	N.m	mm	
G6BLD&6GFS	300	DC24	16.2	1800	1.59	83	
		DC48	7.5	1800	1.59		
		AC220	2.7	1800	1.59		
	400	DC24	20.8	2500	1.53		
		DC48	10.4	1800	2.12		
		AC220	3.7	1800	2.12		
	500	DC48		12.4	2500		1.91
					3000		1.59
		AC220		4.5	2500		1.91
					3000		1.59

扭矩表 Gear Head-Torque Table (电机额定转速 1800r/min)

减速比 Gear Ratio	5	10	15	20	30	50	100	200
输出轴转速 r/min Output shaft speed	360	180	120	90	60	36	18	9
允许负载 N·m Allow load	300W	5.81	11.62	17.43	23.24	34.86	58.10	100
	400W	7.75	15.49	23.24	30.98	46.48	77.46	100
	500W	9.68	19.37	29.05	38.73	58.10	96.83	100